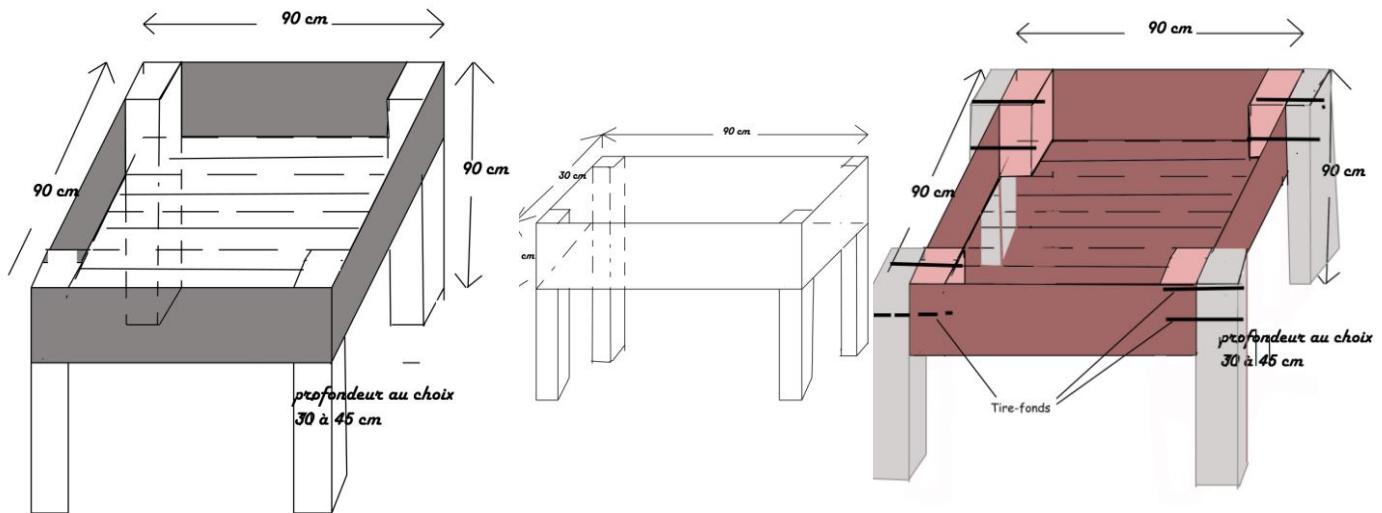


Un jardin surélevé



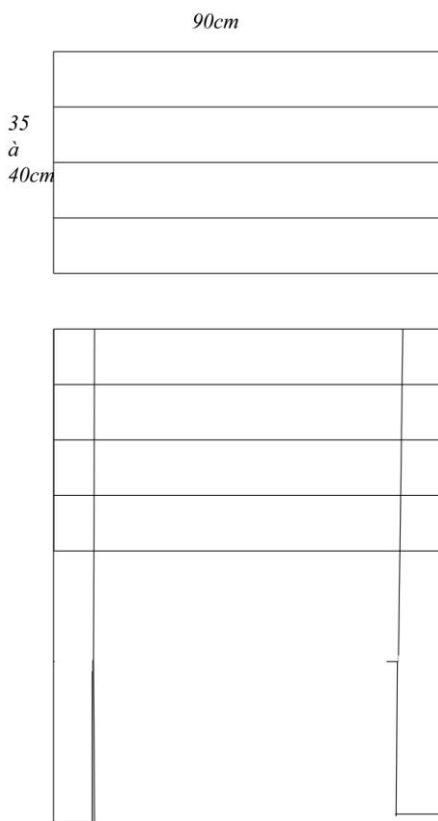
90x90 hauteur 1mètre

90x60 ou 30 même hauteur

semblable au premier avec pieds
démontables à l'extérieur

Volontairement j'ai voulu minimiser le coût de réalisation de ces jardins surélevés.

Matériau de départ, 3 palettes récupérées qu'il faut d'abord démonter puis couper aux dimensions proposées. L'assemblage peut se faire avec des pointes ou des vis.



- Associer les planches pour obtenir 4 panneaux d'égale hauteur.
- Monter deux panneaux sur les montants avec pointes ou vis (plus solide en cas de déplacement)
- Monter les deux autres côtés qui mesurent 90cm +2 épaisseurs de lames.

-Une fois l'entourage effectué et monté avec les pieds, on réalise le fond en laissant très peu d'espace entre les lames(de 90cm+2 épaisseurs de lame).

-Pour éviter un pourrissement prématuré, il vaut mieux y verser ensuite une couche de drainage faite de billes d'argile ou (aussi efficace) de bouchons de bouteilles plastiques.

-Couvrir le tout d'un feutre géotextile qu'il faut faire remonter sur les parois du jardin, il évitera la perte de terre ou de terreau (agrafer le feutre)

-Remplir ensuite de terreau ou d'un mélange terre+terreau+sable. On peut aussi à l'aide de ficelles délimiter des carrés dans lesquels vous réaliserez des semis de petites plantes ou si la profondeur est suffisante (45cm suffisent)de plantes plus grandes (tomates, persil(racines profondes) etc.....

Il faut savoir que le bois focalise la chaleur du soleil, il ne faut donc pas oublier les arrosages mais protège aussi du froid, un film

respirant (type P17),placé au dessus, suffit en hiver.

Ne pas oublier que même en hiver les plantes ont soif, il vaut alors mieux les arroser le matin.

Si vous préférez réaliser un jardin durable choisissez du pin traité UV4 ou encore mieux du châtaignier (imputrescible mais plus cher).Des modèles similaires se vendent sur internet à plus de 500 Euros.

Notre modèle nous a coûté 20.45€!!!!!!!!!!!!!!!! avec le terreau.

Bon courage et bon jardinage.

Christian Luron